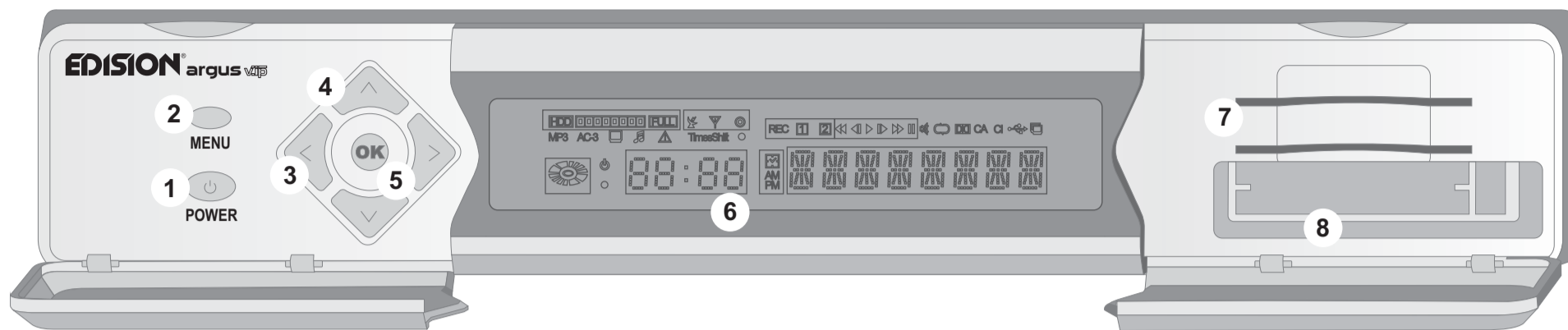
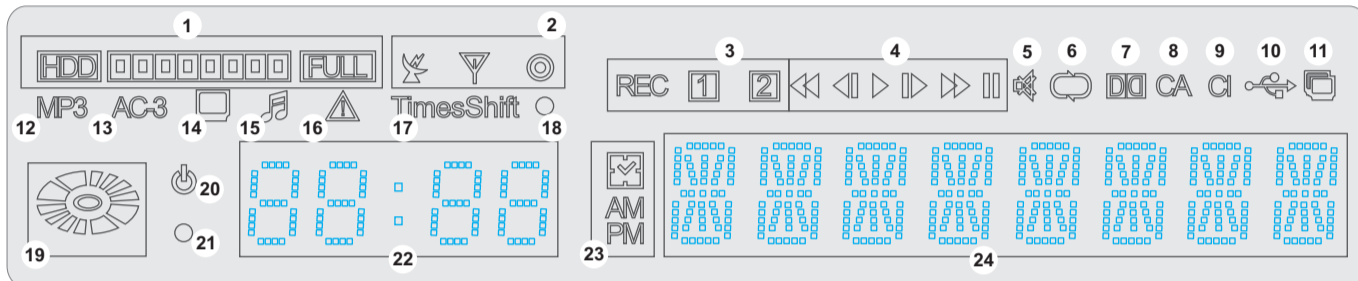


Vorderseite



- ① Ein/Aus-Taste.
- ② Menü-Taste: Zeigt das Hauptmenü an oder blendet es aus.
- ③ Tasten (links/rechts) zur Regelung der Lautstärke u./o. zum Bewegen des Cursors in Menüs.
- ④ Tasten (oben/unten) zum Blättern in der Programmliste u./o. zum Bewegen des Cursors.
- ⑤ Anzeigen der Programmliste u./o. zum Bestätigen in den Menüs.
- ⑥ VFD Display, zeigt ausführlich aktuelle Informationen an.
- ⑦ 2 integrierte Kartenleser für Conax-Verschlüsselung.
- ⑧ 2 Steckplätze für Conditional Access Module (CAM).

VFD Display



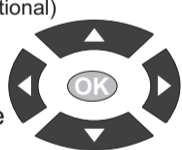
- ① Zeigt den Speicherstatus eines angeschl. USB-Gerätes an.
- ② Zeigt die Empfangsart DVB-S2 an.
- ③ Zeigt an, ob eine Aufnahme durchgeführt wird.
- ④ Zeigt die Abspiel-Optionen an.
- ⑤ Leuchtet, wenn die Stummschaltung aktiviert wurde.
- ⑥ Leuchtet bei Endlos-Wiederholung im Wiedergabe-Modus.
- ⑦ Optional, leuchtet bei Dolby Digital Audio.
- ⑧ Leuchtet, wenn eine Karte mit Conax-Verschlüsselung eingesteckt ist.
- ⑨ Leuchtet, wenn ein Modul in einem Steckplatz vorhanden ist.
- ⑩ Leuchtet, wenn ein möglicher USB Speicher angeschlossen ist.
- ⑪ Leuchtet, wenn die PIP-Funktion ausgeführt wird.
- ⑫ Leuchtet beim Abspielen von MP3 Dateien.
- ⑬ Leuchtet bei Dolby Digital Audio.
- ⑭ Leuchtet, wenn sich der Receiver im TV-Modus befindet.
- ⑮ Leuchtet, wenn sich der Receiver im Radio-Modus befindet.
- ⑯ Leuchtet, wenn Meldungen auf dem Bildschirm angezeigt werden.
- ⑰ Leuchtet, wenn Timeshift aktiviert wurde.
- ⑱ Zeigt den Signal Status an.
- ⑲ Zeigt an, ob auf einen Speicher zum Lesen oder Schreiben zugegriffen wird.
- ⑳ Leuchtet bei Standby.
- ㉑ Blinkt, wenn Befehle per Fernbedienung gesendet werden.
- ㉒ Zeigt die Uhrzeit an.
- ㉓ Zeigt den verwendeten Modus an: AM / PM.
- ㉔ Zeigt Informationen wie Programmname oder Menüname an.

Fernbedienung

Hinweise: Viele der aufgeführten Tasten haben mehrere Funktionen, einige Tasten und Funktionen sind optional.

- POWER**
Ein/Aus-Taste
- RC1/RC2**
Schaltet zwischen 2 Fernbedienungskanälen um.
- V.FORMAT**
Ändert Einstellungen für den TV-Bildschirm.
Ermöglicht das Einstellen der Zeit, ab welcher der Receiver autom. in den Standby-Modus schaltet.
- MUTE**
Stummschaltung Ein/Aus.
- Tms**
Zeigt die TimeShift-Leiste an.
- PIP**
Startet die Bild-in-Bild Funktion. (Optional)
- F1**
Speichert ein Bild im Wiedergabemodus. (Optional)
- TV/SAT**
Wechselt zwischen TV- / AV-Modus (nicht im HDMI-Betrieb). (Optional)
- wxyz**
Auswahl der TV / Radioprogramme, Eingabe von Zahlen o. Buchstaben in den Menüs.
- TV/RADIO**
Schaltet zwischen TV- u. Radio-Modus um.
- ZOOM**
Eingabe der Zahl 0, vergrößert das Bild (max. 16x).
- RECALL**
Kehrt zum vorherigen Programm zurück.
- FIND**
Zum Suchen von Programmen in Listen.
- REC**
Startet manuell eine Aufnahme.

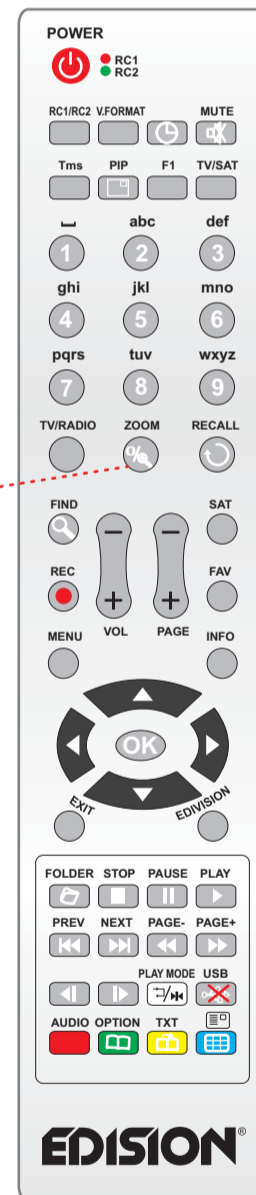
- VOL**
Taste zur Regelung der Lautstärke (+) lauter / (-) leiser.
- PAGE**
Blättert in Listen seitenweise vor (+) oder zurück (-).
- SAT**
Zeigt die Liste der Satelliten an. (Optional)
- FAV**
Zeigt die Favoriten-Listen an (sofern vorhanden).
- MENU**
Zeigt das Hauptmenü an.
- INFO**
Zeigt die Programm-Informationenleiste an.



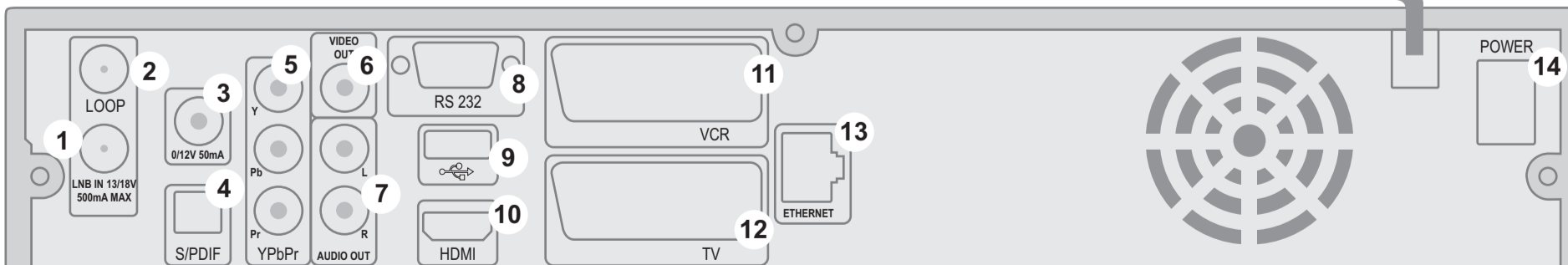
Mit den Pfeiltasten können Sie in Listen nach Oben, Unten, Links und Rechts blättern oder die Lautstärke verändern. Mit der OK-Taste bestätigen Sie Menüeingaben o. rufen die Programmliste auf.

- EXIT**
Beendet ein Menü/Dialogfenster.
- EDIVISION**
Aufruf des elektronischen Programmbelegers EDIVISION.
- FOLDER**
Zeigt eine Dateiliste an. (Optional)
- STOP**
Beendet Timeshift, eine Aufnahme oder eine Wiedergabe.
- PAUSE**
Hält eine Wiedergabe an.

- PLAY**
Startet das Abspielen im Modus TimeShift bzw. einer Aufnahme. Kehrt zur normalen Abspielgeschwindigkeit zurück.
- PREV**
Springt zum Anfang bzw. zur vorherigen Aufnahme / Bild.
- NEXT**
Springt zum Ende bzw. zur nächsten Aufnahme / Bild.
- ZOOM**
Taste zur Eingabe der Ziffer 0
- PAGE-**
Blättert in Listen seitenweise zurück. Ermöglicht schnellen Rücklauf.
- PAGE+**
Blättert in Listen seitenweise vor. Ermöglicht schnellen Vorlauf.
- ◀**
Wiedergabe einer Aufnahme in Zeitlupe (1/2-1/8) rückwärts.
- ▶**
Wiedergabe einer Aufnahme in Zeitlupe (1/2-1/8) vorwärts.
- PLAY MODE**
Aufruf des Abspielmodus im MP3- oder JPEG-Player.
- USB**
Ermöglicht das sichere Entfernen von angeschlossenen USB-Speichern.
- AUDIO**
Ruft das Audio-Menü auf.
- OPTION**
Multifunktions-taste: für Sender mit Mehr-Optionen-Angebot.
- TXT**
Ruft das Menü Untertitel/Videotext auf.
- ☰**
Ruft das Menü Mehrfachbild auf. (Optional)



Rückseite



- ① LNB IN: Anschluss für das Koaxialkabel mit dem Signal von der Satellitenanlage
- ② LOOP: Anschluss für einen anderen Receiver
- ③ 0/12V 50mA: Schaltspannungen zum Anschluss von externen Geräten
- ④ S/PDIF: Audioschnittstelle zu einem Verstärker / einer Musikanlage
- ⑤ YPbPr: Component-Video-Anschluss
- ⑥ VIDEO OUT: Anschluss über Cinch-Kabel an ein Fernsehgerät
- ⑦ AUDIO OUT L/R: Ausgang für Audio-Verstärker
- ⑧ RS 232: Anschluss an einen PC per Nullmodemkabel für Software-Update
- ⑨ USB: Port für USB Speichergeräte
- ⑩ HDMI: Anschluss an ein Fernsehgerät für HDTV-Qualität
- ⑪ VCR: Anschluss über Scart-Kabel an einen Video/DVD-Recorder
- ⑫ TV: Anschluss über Scart-Kabel an ein Fernsehgerät
- ⑬ ETHERNET (RJ45): Ermöglicht den Anschluss ans Internet
- ⑭ POWER: Ein/Ausschalter



Hinweis:
Das Gerät darf nur von einem Fachmann geöffnet werden.